

THE GAP

Pack (mueble base de dos cajones para lavabo de sobre encimera derecha y espejo LED)



MEDIDAS

| | |
|----------|---------|
| Longitud | 1100 mm |
| Anchura | 460 mm |
| Altura | 537 mm |

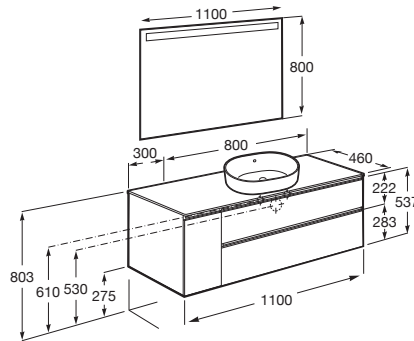
COLORES Y ACABADOS



PVPR (IVA INCLUIDO)

1176,12 €

DIBUJOS TÉCNICOS



CARACTERÍSTICAS

PACK - Conjunto de mueble base de dos cajones para lavabo de sobre encimera en posición derecha y espejo Eidos con luz LED integrada en la parte superior. No incluye lavabo, patas ni grifería.

Espejo / Iluminación: Integrada en el espejo
Espejo / Número de luces: 1
Espejo / Tipo de luz: Led
Espejo / Índice de Protección de la luz: IP 44
Forma lavabo: Cuadrado
Instalación de la grifería: En el lavabo
Lavabo / Agujeros para grifería: 1 Agujero en el centro
Lavabo / Posición de la repisa: Derecha
Lavabo / Repisa integrada
Material / Lavabo: Porcelana
Material / Marco del espejo: Aluminio, Vidrio templado
Material / Mueble base: Tablero de partículas
Medidas / Espejo / Altura (mm): 800
Medidas / Espejo / Longitud (mm): 1100
Medidas / Lavabo y mueble / Altura (mm): 537
Medidas / Lavabo y mueble / Anchura (mm): 460
Medidas / Lavabo y mueble / Longitud (mm): 1100
Mueble base / Combinación de puertas y cajones: 2 Cajones
Mueble base / Estructura: Cajones
Mueble base / Separadores internos
Mueble base / Sistema de apertura y cierre: Cajones con cierre amortiguado
Mueble base / Tipo de puerta: Corredera
Posición del lavabo: Derecha
Posición del toallero: Izquierda
Tipo de instalación: Suspendido, Suspendido con patas

INCLUYE

Mueble base de dos cajones para lavabo de sobre encimera derecha

851504...



Espejo con luz superior

812361000

COMPATIBLE

Toallero lateral para mueble

816760001



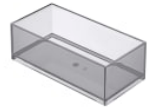
Set de 2 colgadores para mueble

816761001



Caja organizadora

816819409



Caja organizadora

816820409



Conjunto de dos patas opcionales

816829339



Conjunto de dos patas opcionales

816829458

The Gap

Esta colección aporta un estilo compacto y funcional. Su amplia gama permite optimizar cualquier espacio de baño. Sus líneas modernas y elegantes la convierten en una decisión inteligente.



MANUALES Y RECURSOS



PDF

[Manual de usuario](#)

PDF

[Manual de usuario](#)

PDF

[Manual de instalación](#)